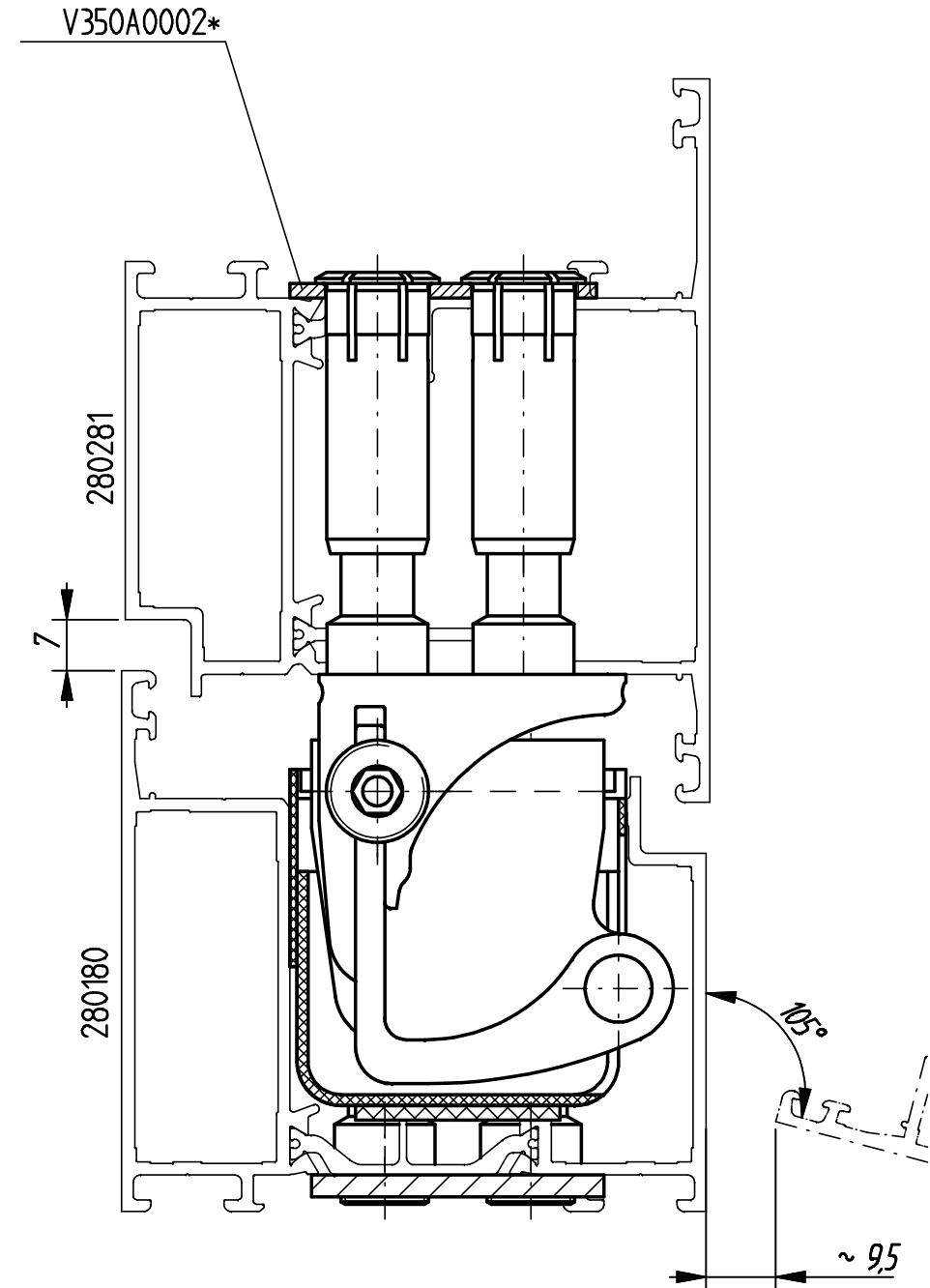
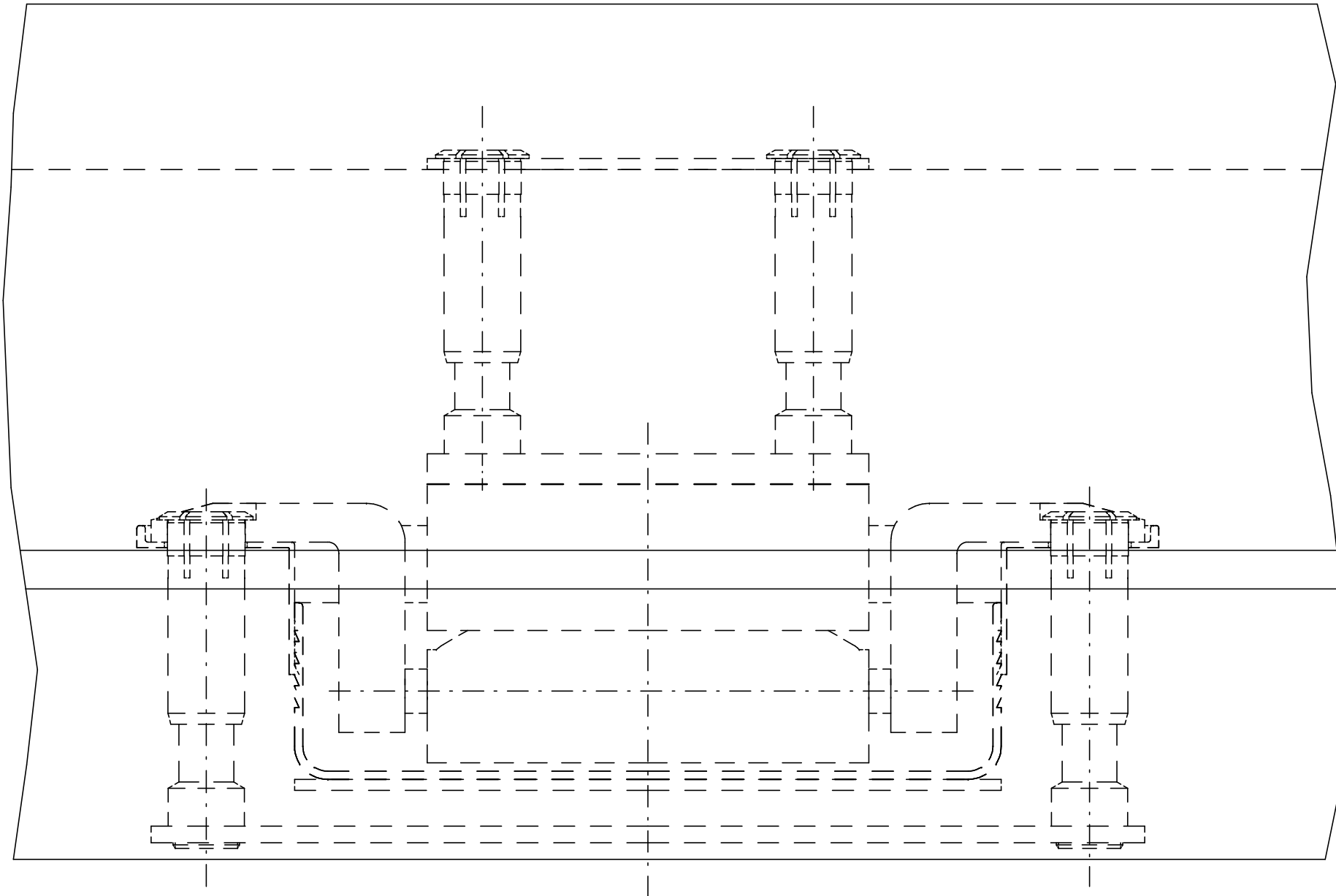


Die Fa. Dr. Hahn übernimmt keine Gewähr für die Richtigkeit der profilbezogenen Einbaumaße.
 Dr. Hahn assumes no liability for the accuracy of the section-related installation dimensions.
 La Sté Dr. Hahn ne prend aucune responsabilité sur le bien-fondé des cotes d'implantation relatives aux profils.
 Profilkonturen basieren auf DXF/DWG vom / Section contours are based on DXF/DWG from /
 Les contours des profils se basent sur les documents DXF/DWG du:

08.2015

*Nicht im Lieferumfang enthalten. Bitte einzeln bestellen.
 *Not included in delivery - to be ordered separately
 *Non-inclus dans la livraison. A commander séparément.

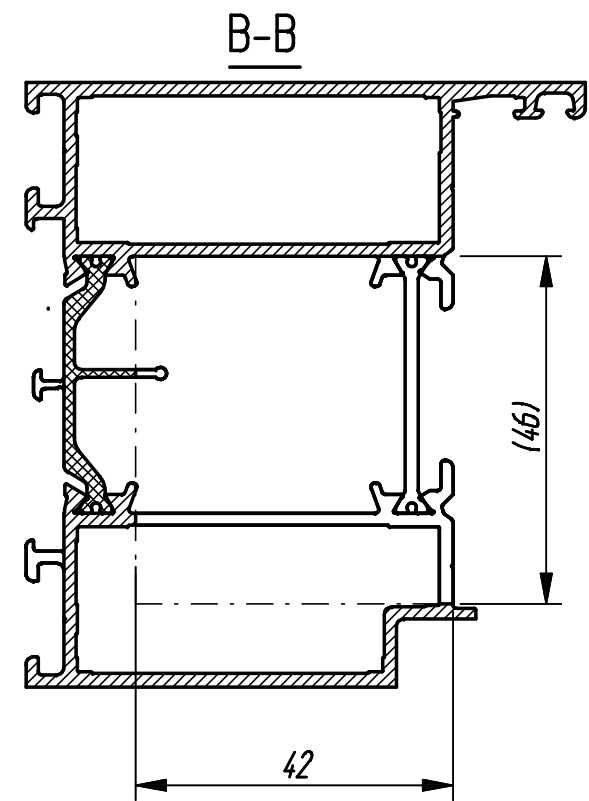
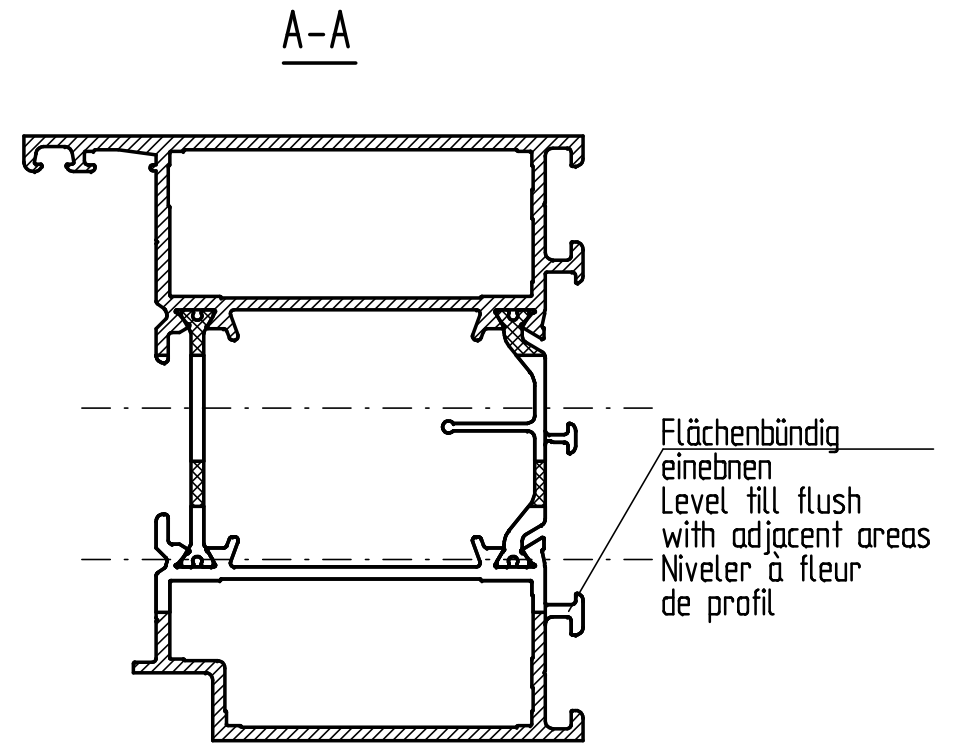
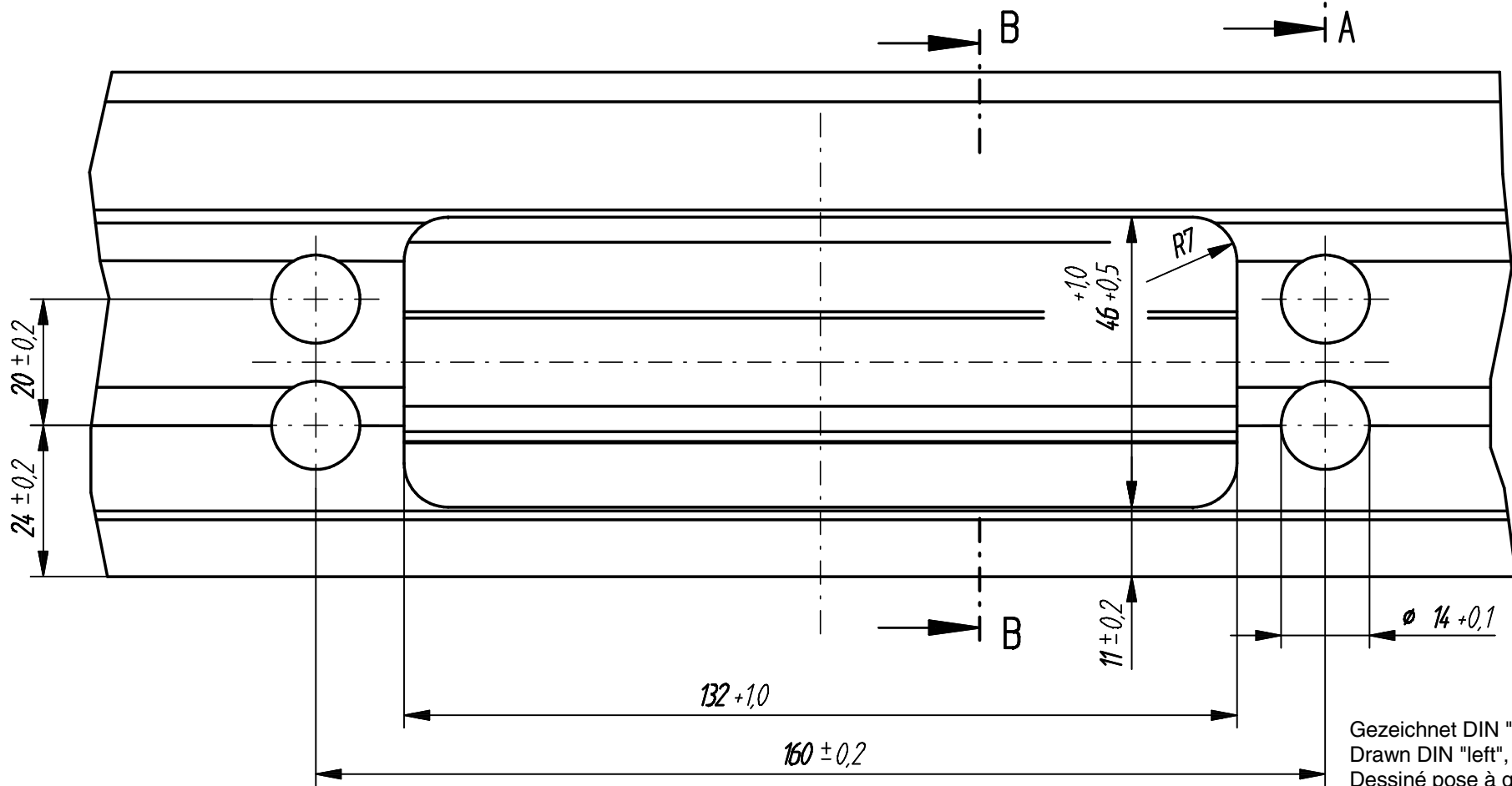
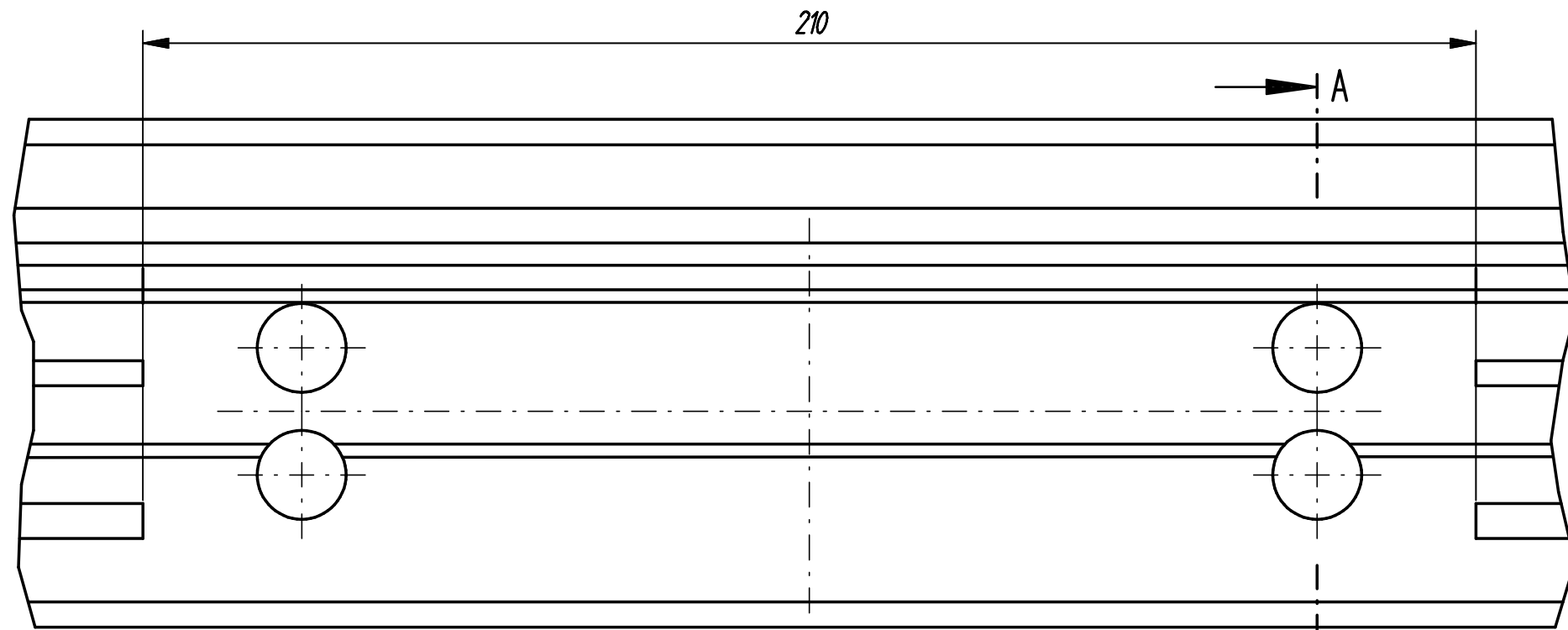


Gezeichnet DIN "links", DIN "rechts" spiegelbildlich.
 Drawn DIN "left", DIN "right" mirrored.
 Dessiné pose à gauche, pose à droite en symétrie.

Bearbeitungskonturen siehe Blatt 2 und 3
 Editing of amendments see page 2 and 3
 Contours modifiés voir page 2 et 3

Für diese techn. Unterlage behalten wir uns alle Rechte nach DIN ISO 16016 vor. All rights for this technical document reserved in accordance with DIN ISO 16016. Nous nous réservons tous les droits selon DIN ISO 16016 sur ce document technique.		DIN A3	Datum/date	Name/nom	Maßstab/scale/mètre: 1:1	Dr.Hahn GmbH & Co. KG, D-41189 Mönchengladbach	
		Erstellt/Created	25.08.2015	Brackelmanns	Band/hinge/paumelle:		
		Fall			VL-Band AL V35110011		
		Geprüft/Checked	11.09.2015	Brackelmanns	System: Gutmann S80+		
		Contrôlé			Zeichnungs-Nr./drawing number/plan N°		
		File - Nummer / File-number	C:918F95F7		V3310100		
		File-nombr			Index	Blatt / Sheet / Page	
a BAZ hinzu		09.09.2015	Lühr		a	1 / 3	
Änderung / changing / modification		Datum/date	Name/nom		Ersatz für / Replaces / En remplace		
						Basiert auf / Source / Origine	



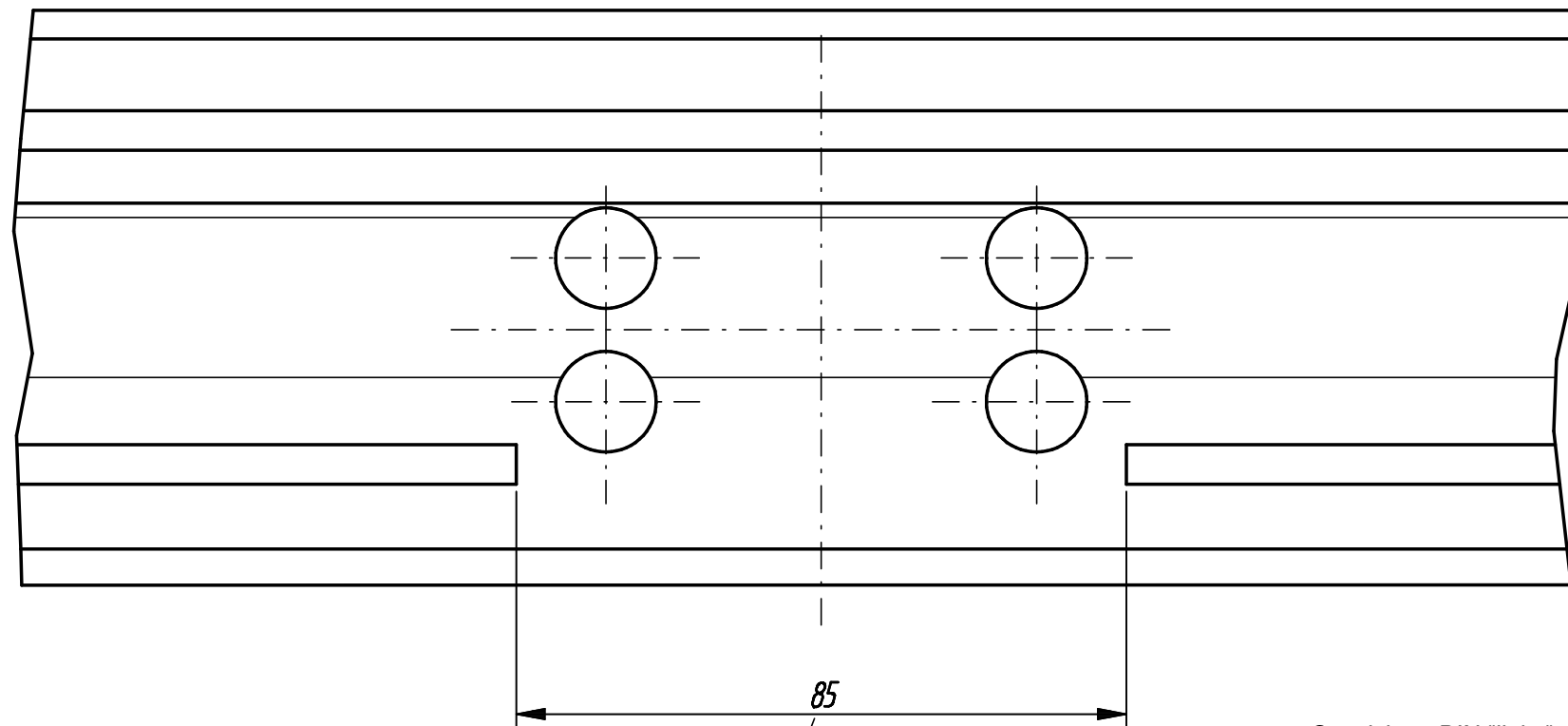
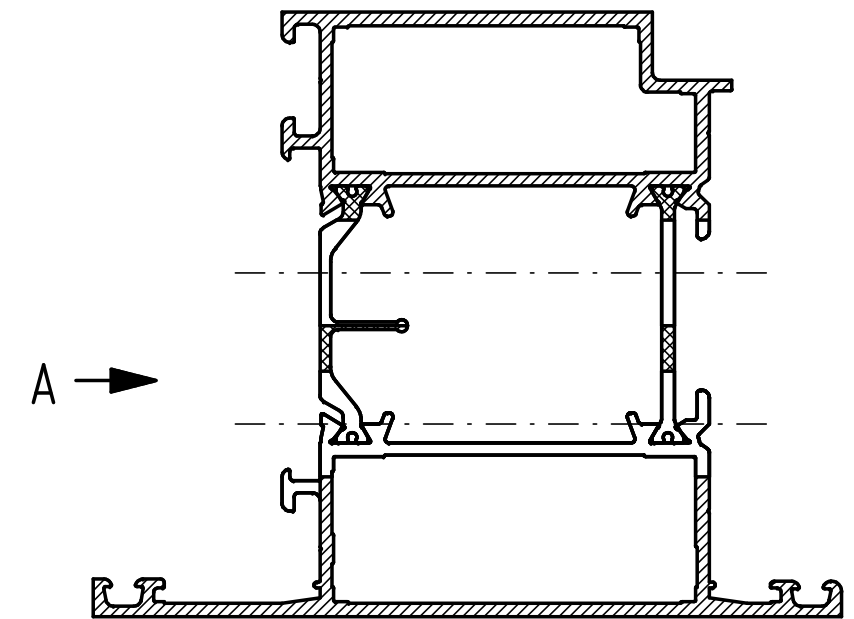
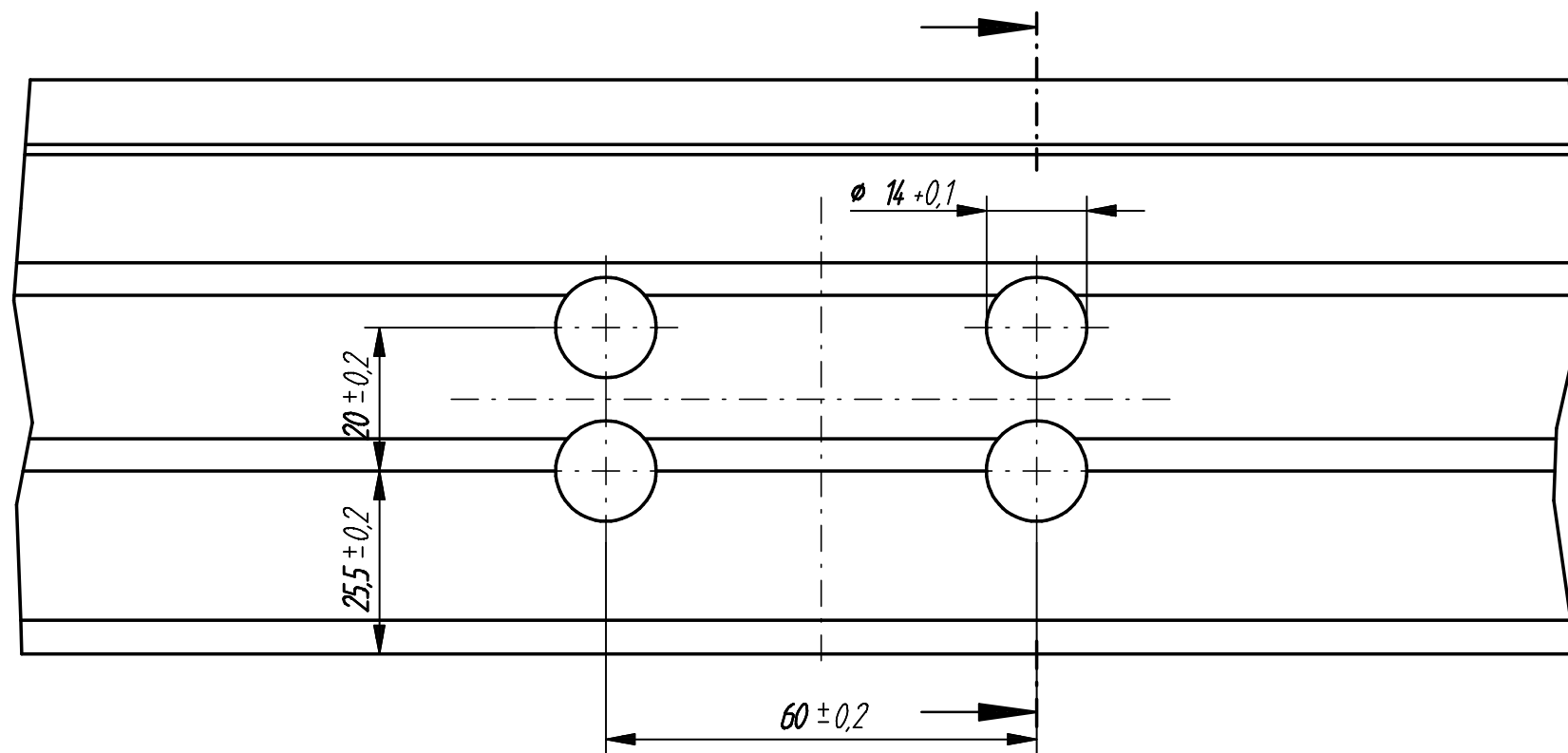


Gezeichnet DIN "links", DIN "rechts" spiegelbildlich.
 Drawn DIN "left", DIN "right" mirrored.
 Dessiné pose à gauche, pose à droite en symétrie.

Preparation of frame / Usinage dormant

Für diese techn. Unterlage behalten wir uns alle Rechte nach DIN ISO 16016 vor. All rights for this technical document reserved in accordance with DIN ISO 16016. Nous nous réservons tous les droits selon DIN ISO 16016 sur ce document technique.	DIN A3	Datum/date	Name/nom	Maßstab/scale/mètre: 1:1	Dr. Hahn GmbH & Co. KG, D-41189 Mönchengladbach	
	Erstellt Created	09.09.2015	Lühr	Band/hinge/paumelle:		
	Geprüft Checked Contrôlé	11.09.2015	Brackelmanns	Bearbeitung Rahmen		
	File - Nummer / File-number File-nombre	C:FAE0E0B3		System: Gutmann S80+		
	Zeichnungs-Nr./drawing number/plan N°		Index		Blatt / Sheet / Page	
	V3310100				2 / 3	
Ersatz für / Replaces / En remplace				Basiert auf / Source / Origine		





A

Flächenbündig
einebnen
Level till flush
with adjacent areas
Niveler à fleur
de profil

Gezeichnet DIN "links", DIN "rechts" spiegelbildlich.
Drawn DIN "left", DIN "right" mirrored.
Dessiné pose à gauche, pose à droite en symétrie.

Preparation of door/Usinage ouvrant

Für diese techn. Unterlage behalten wir uns alle Rechte nach DIN ISO 16016 vor. All rights for this technical document reserved in accordance with DIN ISO 16016. Nous nous réservons tous les droits selon DIN ISO 16016 sur ce document technique.		DIN A3	Datum/date	Name/nom	Maßstab/scale/mètre: 1:1	Dr.Hahn GmbH & Co. KG, D-41189 Mönchengladbach	
Erstellt Created	10.09.2015	Lühr	Band/hinge/paumelle:		Bearbeitungen Flügel		
Geprüft Checked Contrôlé	11.09.2015	Brackelmanns	System: Gutmann S80+		Zeichnungs-Nr./drawing number/plan N°		
File - Nummer / File-number File-nombre	C:AA606902		Index		Blatt / Sheet / Page		
		Dr. Hahn		V3310100		3 / 3	
		TÜRBÄNDER. MADE IN GERMANY.		Ersatz für / Replaces / En remplace		Basiert auf / Source / Origine	

